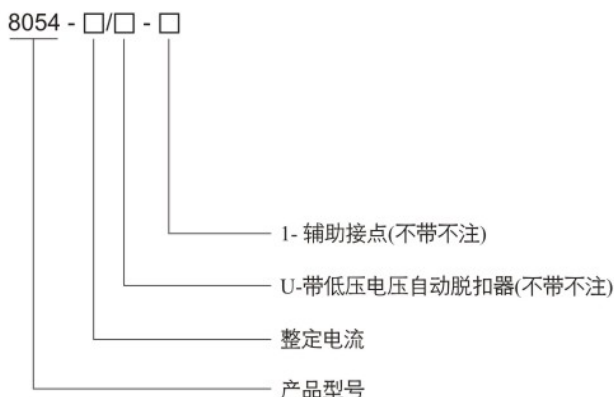


8054-系列防爆防腐电动机保护开关(ⅡC)

■ 型号含义



专利产品，仿冒必究

■ 适用范围

1. 1区、2区危险场所；
2. ⅡA、ⅡB、ⅡC类爆炸性气体环境；
3. 有腐蚀气体环境。

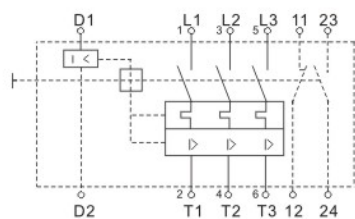
■ 产品特点

1. 玻璃纤维增强不饱和聚酯树脂模压外壳，强度高、热稳定性好；
2. 内装电动机保护开关，具有过电流脱扣、短路脱扣和缺相敏感功能并可配置欠压脱扣模块；
3. 外壳设有主端子接点、辅助接点、操作手柄和电流脱扣器调整轴；
4. 本产品应与增安型壳体配套使用，不可单独使用。

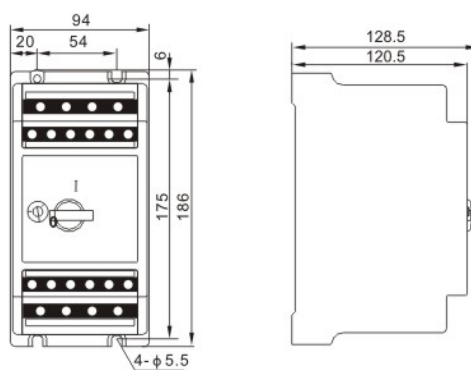
■ 主要技术参数

额定电压(V)	防爆标志	额定分断容量(KA)	过载脱扣器整定范围(A)	端子截面(mm ²)		辅助接点容量	电压脱扣器(欠压)
				主接点	辅助接点		
380	Exde ⅡC Gb	65	0.1~0.16, 0.16~0.25, 0.25~0.4, 0.4~0.63, 0.63~1, 1~1.6, 1.6~2.5	2×10	2×2.5	AC15 1A/230V	230V/50Hz
		16	2.5~4, 4~6.3, 6.3~10, 10~16				
		12	16~20, 20~25				

■ 电气原理图



■ 外形及安装尺寸



尺寸 6